

**Ersatzteilliste  
Spare Parts List  
Liste des pièces de rechange**

# **K3.9 XM**

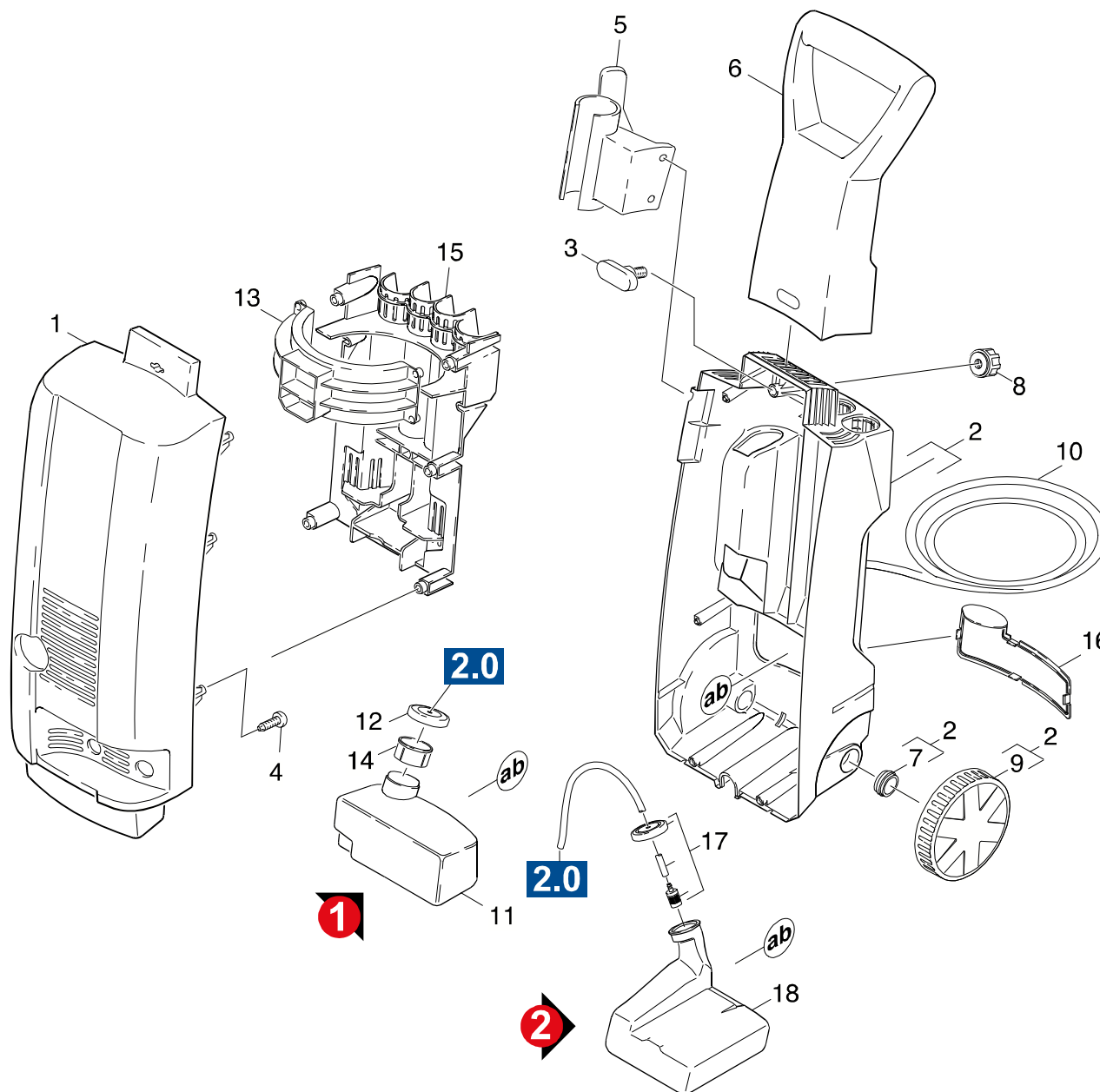
<b>1.423-104.0</b>	<b>K 3.97MD-4F-WB*CA</b>
<b>1.423-105.0</b>	<b>K 3.97M-4F-WB</b>
<b>1.423-110.0</b>	<b>K 3.97M-PL-WB</b>
<b>1.423-115.0</b>	<b>K 3.97M-PLUS</b>
<b>1.423-234.0</b>	<b>K 3.99MD-PL-WB*CA</b>
<b>1.423-235.0</b>	<b>K 3.99M-PLUS</b>

GRUPPE: 1.0 EINZELTEILE  
GROUP: 1.0 PIECE PARTS  
GRUPPE: 1.0 PIECES CONSTITUANTES

**A1**

**K3.9 XM**

**GRUPPE: 1.0 EINZELTEILE**  
**GROUP: 1.0 PIECE PARTS**  
**GRUPPE: 1.0 PIECES CONSTITUANTES**



Symbolbeschreibung siehe M16 / symbol description see M16 / désignation de système voir M16 /

GRUPPE: 1.0 EINZELTEILE  
 GROUP: 1.0 PIECE PARTS  
 GROUPE: 1.0 PIECES CONSTITUANTES

C1

K3.9 XM

POS. ITM. POS.	BENNENNUNG DESCRIPTION DESIGNATION	TEILE-NR. PART-NO. NO.PIECE	STCK QTY. NBR.	POS. ITM. POS.	BENNENNUNG DESCRIPTION DESIGNATION	TEILE-NR. PART-NO. NO.PIECE	STCK QTY. NBR.
1	HAUBE KAERCHER / COVER / CAPOT / 1.423-104.0 / -105.0 / -110.0	9.036-808.0	1	18	RM-TANK K3./4.9XMD / RM-TANK K3./4.9XMD / RM-TANK K3./4.9XMD VERSION 2	9.036-893.0	1
1	HAUBE OBERTEIL (K3.99) / COVER / CAPOT / 1.423-234.0 / -235.0	9.036-878.0	1				
2	CHASSIS KPL. K39X M / CHASSIS / CHASSIS FUER TANK VERSION 1/FOR TANK VERSION 1/POUR LA VERSION 1 DE R,SERVOIR	9.011-680.0	1				
2	CHASSIS KPL.K3.9XMD / CHASSIS / CHASSIS FUER TANK VERSION 2/FOR TANK VERSION 2/POUR LA VERSION 2 DE R,SERVOIR	9.011-857.0	1				
2	CASSIS KPL.K3.96M / CASSIS / CASSIS KPL.K3.96M FUER VERSIONEN OHNE TANK/FOR VERSIONS WITHOUT TANK/POUR DES VERSIONS SANS R,SERVOIR	9.011-909.0	1				
3	BOLZEN / BOLT / BOULON	9.036-737.0	1				
4	SCHRAUBE HI-LO 4X22 / SCREW / VIS	9.086-173.0	8				
5	ZUBEHOERHALTER K39X / ACCESSORIES BRACKET / ACCESSOIRES FIXATION	9.036-731.0	1				
6	HANDGRIFF K39X / HANDLE / POIGNEE	9.036-724.0	1				
7	STOPFEN / PLUG / BOUCHON	9.036-727.0	2				
8	DREHKNOPF K39X / TURNING KNOB / BOUTON TOURNANT	9.036-738.0	1				
9	RAD / WHEEL / ROUE	9.036-726.0	2				
10	KABEL MIT STECKER / CABLE / CABLE / 1.423-105.0 / -110.0 / -115.0 / -235.0	9.084-087.0	1				
10	KABEL /CDN 7MT 3X 6 AW / CABLE / CABLE / 1.423-104.0 / -234.0	9.084-132.0	1				
11	RM-TANK K 39X / RM-TANK K 39X / RM-TANK K 39X VERSION 1	9.036-728.0	1				
12	TANKDECKEL K 39X / CAP OF A TANK / BOUCHON DE RESERVOIR VERSION 1	9.048-067.0	1				
13	MOTORHALTERUNG K39X / SUPPORT / FIXATIONS (MOTEUR)	9.036-723.0	1				
14	RM-FILTER K 39XM / FILTER / FILTRE VERSION 1	9.036-729.0	1				
15	FORMTEIL / MOULDED PART / PREFORME	9.036-722.0	1				
16	ABDECKUNG RM-TANK / COVER / CHAPEAU	9.036-730.0	1				
17	HAUBE OBERTEIL / COVER / CAPOT VERSION 2	9.036-711.0	1				

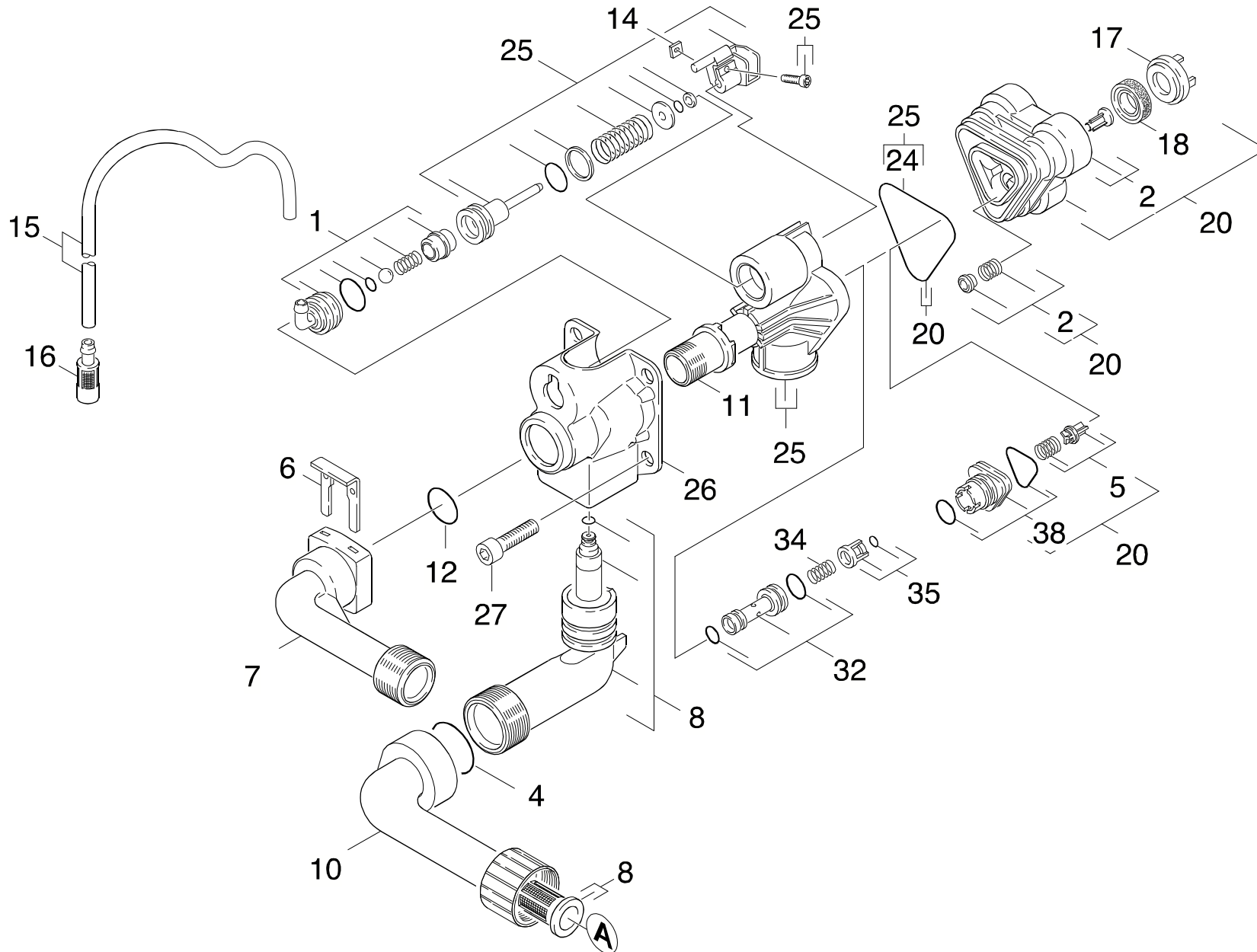
"=> xxxxxx" = bis Werknummer / up to serial No. / jusqu' au No. de fabr. / "xxxxxx =>" = ab Werknummer / from serial No. / a partir du No. de fabr. /

GRUPPE: 2.0 PUMPENSATZ  
GROUP: 2.0 PUMP SET  
GRUPPE: 2.0 JEU (ENSEMBLE) DE POMPE

**A2**

**K3.9 XM**

**GRUPPE: 2.0 PUMPENSATZ**  
**GROUP: 2.0 PUMP SET**  
**GRUPPE: 2.0 JEU (ENSEMBLE) DE POMPE**



Symbolbeschreibung siehe M16 / symbol description see M16 / désignation de système voir M16 /

GRUPPE: 2.1 STEUERGEHAEUSE  
 GROUP: 2.1 HOUSING  
 GROUPE: 2.1 BOITIER

C2

K3.9 XM

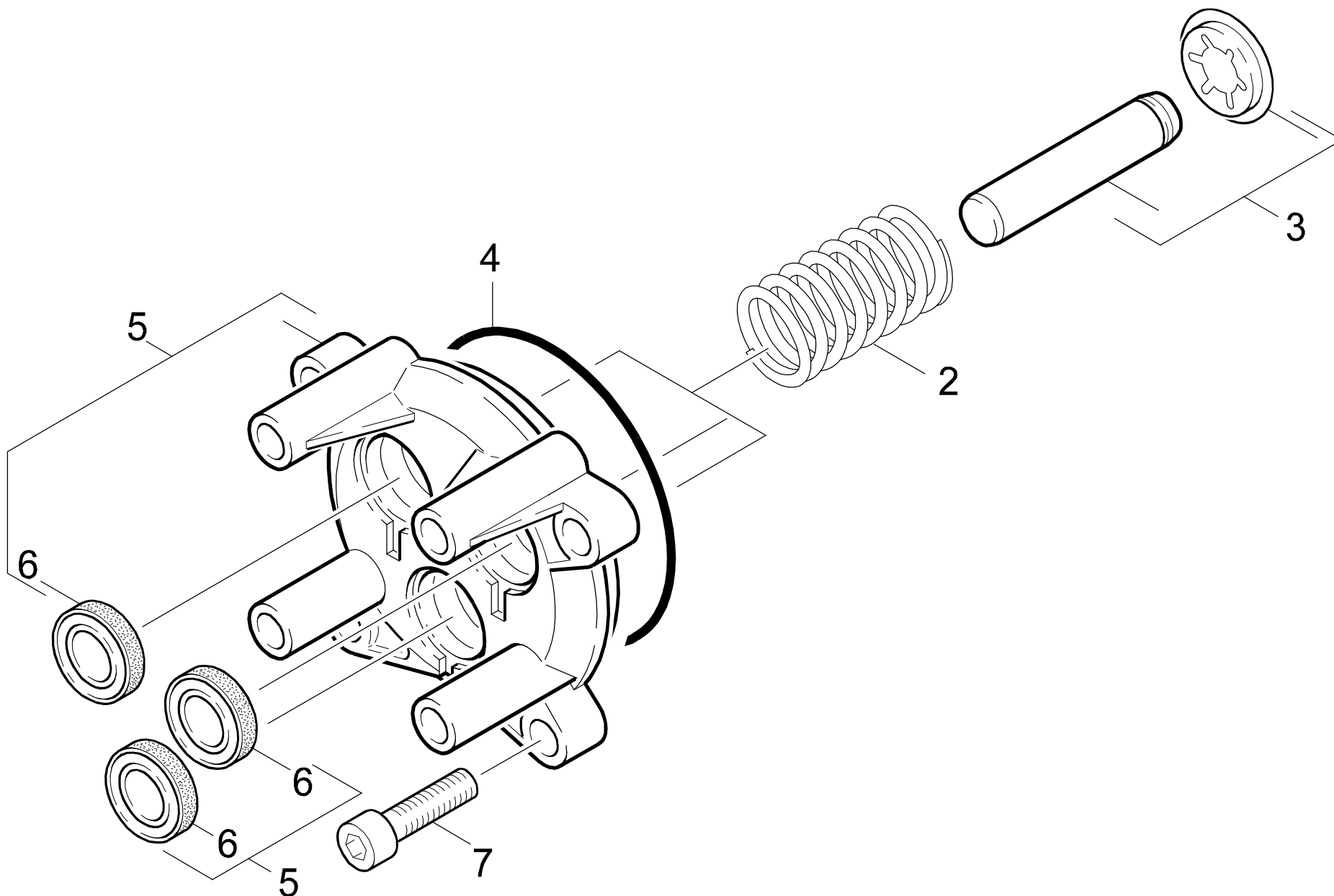
POS. ITM. POS.	BENNENUNG DESCRIPTION DESIGNATION	TEILE-NR. PART-NO. NO.PIECE	STCK QTY. NBR.
1	ET-SET CHEMIENIPPEL / SPARE PARTS SET / JEU DE PIECES DECHANGE	9.001-103.0	1
2	FORMTEIL KPL. / MOULDED PART / PREFORME <b>SET BESTEHEND AUS 3X FORMTEIL KPL./SET CONSISTS OF 3X MACHINED PART COMPL./ENSEMBLE SE COMPOSE DE 3X PIE#CE DE MACHINE COMPL.</b>	9.001-110.0	1
4	O-RING 18X3 / GASKET / BAQUE D'ETANCHEITE	9.081-421.0	1
5	VENTILSET / VALVE SET / VENTILSET <b>SET BESTEHEND AUS 3X VENTIL/SET CONSISTS OF 3X VALVE/ENSEMBLE SE COMPOSE DE 3X SOUPAPE</b>	9.001-149.0	1
6	KLAMMER / CLAMP / BRIDE DE FIXATION	9.039-148.0	1
7	ANSCHLUSS DRUCKSEITE / CONNECTION / RACCORD	9.036-703.0	1
8	ET-SET / SPARE PARTS SET / JEU DE PIECES DECHANGE	9.001-187.0	1
10	SAUGANSCHLUSS / SUCTION CONNECTION / RACCORD D'ASPIRATION	9.001-265.0	1
10	SAUGANSCHLUSS / SUCTION CONNECTION / RACCORD D'ASPIRATION	9.001-271.0	1
11	HUELSE / SLEEVE / DOUILLE	9.036-444.0	1
12	O-RING 10,0 X 2,0 / GASKET / BAQUE D'ETANCHEITE	6.362-151.0	1
14	4KT-MUTTER M 4 / SQUARE NUT / ECROU CARRE	7.311-569.0	1
15	SCHLAUCH DN 5 / HOSE / TUYAU FLEXIBLE <b>ALS METERWARE BESTELLEN/TO ORDER AS CUT GOODS/COMMANDE COMME MARCHANDISE AU METRE</b>	6.388-216.0	1
16	FILTER MIT GEWICHT / FILTER / FILTRE	5.731-609.0	1
17	STUETZSCHEIBE / SUPPORTING DISK / RONDELLE P.BAGUE DE FREIN	9.036-322.0	3
18	NUTRING / GROOVED RING / JOINT A LEVRES	6.362-875.0	3
20	ZYLINDERKOPFSET / CYLINDER HEAD SET / ZYLINDERKOPFSET	9.001-105.0	1
24	FORMDICHTUNG / FORM SEAL / JOINT FORMEE	9.081-418.0	1
25	ET-SET STEUERKOPF / SPARE PARTS SET / JEU DE PIECES DECHANGE	9.001-104.0	1
26	DECKEL / COVER / COUVERCLE	9.039-117.0	1
27	ZYL.SCHR. M 8X 25 / CHEESE HEAD SCREW / VIS A TETE CYLINDR.	7.306-042.0	4
32	INJEKTOR KPL. / INJECTOR / INJECTEUR	9.001-108.0	1
34	FEDER / SPRING / RESSORT	9.047-026.0	1
35	KAEFIG KPL. / CAGE / CAGE	9.001-107.0	1
38	VERBINDUNGSSTUECK / JOINING PIECE / PIECE DE JONCTION	9.001-106.0	1

"=> xxxxxx" = bis Werknummer / up to serial No. / jusqu' au No. de fabr. / "xxxxxx =>" = ab Werknummer / from serial No. / a partir du No. de fabr. /

GRUPPE: 2.2 GERADSCHUBFUEHRUNG  
GROUP: 2.2 THRUST GUIDANCE  
GRUPPE: 2.2 BOITIER

D2

K3.9 XM



Symbolbeschreibung siehe M16 / symbol description see M16 / désignation de système voir M16 /



GRUPPE: 2.2 GERADSCHUBFUEHRUNG  
GROUP: 2.2 THRUST GUIDANCE  
GROUPE: 2.2 BOITIER

E2

K3.9 XM

POS.	BENNENNUNG	TEILE-NR.	STCK
ITM.	DESCRIPTION	PART-NO.	QTY.
POS.	DESIGNATION	NO.PIECE	NBR.

2	FEDER / SPRING / RESSORT	9.047-023.0	3
3	KOLBEN KPL. / PISTON / PISTON	9.001-102.0	1
	<b>SET BESTEHEND AUS 3X KOLBEN KPL./SET CONSISTS OF 3X PISTON COMPL./ENSEMBLE SE COMPOSE DE 3X PISTON COMPL.</b>		
4	O-RING 72X2 NBR70 / GASKET / BAQUE D'ETANCHEITE	9.081-373.0	1
5	GERADSCHUBFUEHRUNG / THRUST GUIDANCE / BOITIER	9.001-101.0	1
6	NUTRING / GROOVED RING / JOINT A LEVRES	6.964-026.0	3
7	ZYL.SCHR. M 8X 25 / CHEESE HEAD SCREW / VIS A TETE CYLINDR.	7.306-042.0	4

"=> xxxxxx" = bis Werknummer / up to serial No. / jusqu' au No. de fabr. / "xxxxxx =>" = ab Werknummer / from serial No. / a partir du No. de fabr. /

GRUPPE: 3.0 MOTOR  
GROUP: 3.0 MOTOR  
GRUPPE: 3.0 MOTEUR

**A3**

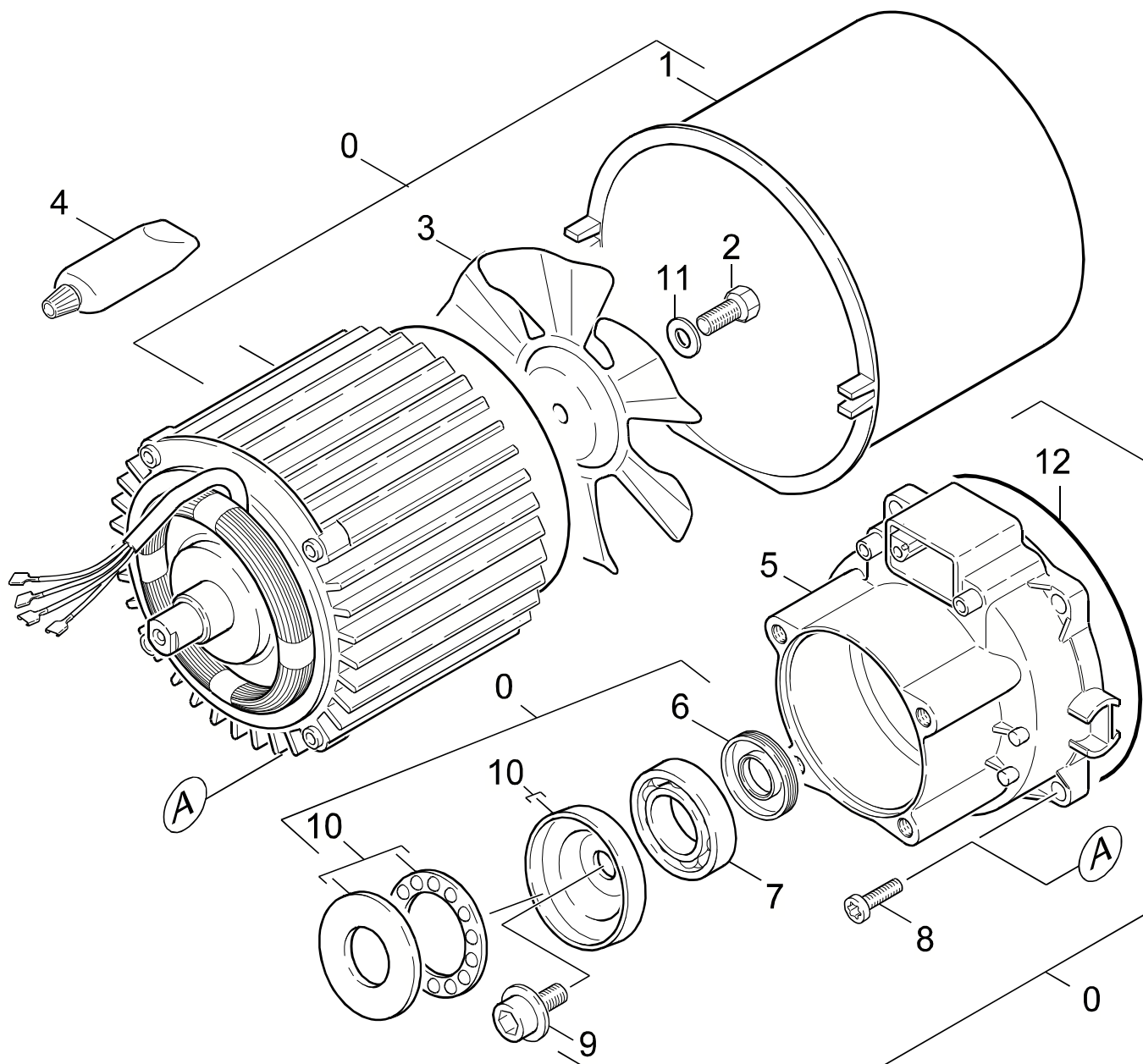
**K3.9 XM**

**GRUPPE: 3.0 MOTOR**  
**GROUP: 3.0 MOTOR**  
**GRUPPE: 3.0 MOTEUR**

GRUPPE: 3.0 MOTOR  
GROUP: 3.0 MOTOR  
GRUPPE: 3.0 MOTEUR

B3

K3.9 XM



Symbolbeschreibung siehe M16 / symbol description see M16 / désignation de système voir M16 /

GRUPPE: 3.0 MOTOR  
GROUP: 3.0 MOTOR  
GROUPE: 3.0 MOTEUR

C3

K3.9 XM

POS. ITM. POS.	BENNENUNG DESCRIPTION DESIGNATION	TEILE-NR. PART-NO. NO.PIECE	STCK QTY. NBR.
0	MOTOR KPL. / MOTOR / MOTEUR	9.001-237.0	1
1	LUEFTERGEHAEUSE / FAN HOUSING / ENVELOPPE DE VENTILATEUR	6.964-090.0	1
2	6KT-SCHRAUBE M8X16 / HEXAGONAL HEAD SCREW / VIS HEXAGONAL	9.086-170.0	1
3	LUEFTERRAD / BLOWER WHEEL / ROUE DE VENTILATEUR	9.039-102.0	1
4	FLIESSFETT 50ML / FAT / GRAISSE	6.964-092.0	1
5	LAGERSCHILD A / END PLATE / FLASQUE	6.964-096.0	1
6	WELLENDICHTRING / ROTARY SHAFT SEAL / JOINT (ARBRE)	9.078-004.0	1
7	KUGELLAGER 6303 / BALL BEARING / ROULEMENT A BILLE	7.401-136.0	1
8	LINSENSCHR. M 5X20 / OVAL HEAD SCREW / VIS A TETE BOMBEE	9.086-153.0	4
9	SCHRAUBE M 8X 16 / SCREW / VIS	9.086-169.0	1
10	TAUMELSCHEIBE / SWASH PLATE / DISQUE EN NUTATION	9.039-098.0	1
11	FAECHERSCHEIBE A8,4 / SERRATED LOCK WASHER / RONDELLE A EVENTAIL	7.312-233.0	1
12	DICHTRING / JOINT RING / BAGUE D'ETANCHEITE	5.363-466.0	1

"=> xxxxxx" = bis Werknummer / up to serial No. / jusqu' au No. de fabr. / "xxxxxx =>" = ab Werknummer / from serial No. / a partir du No. de fabr. /

GRUPPE: 4.0 ZUBEHOER  
GROUP: 4.0 ACCESSORIES  
GRUPPE: 4.0 ACCESSOIRES

**A4**

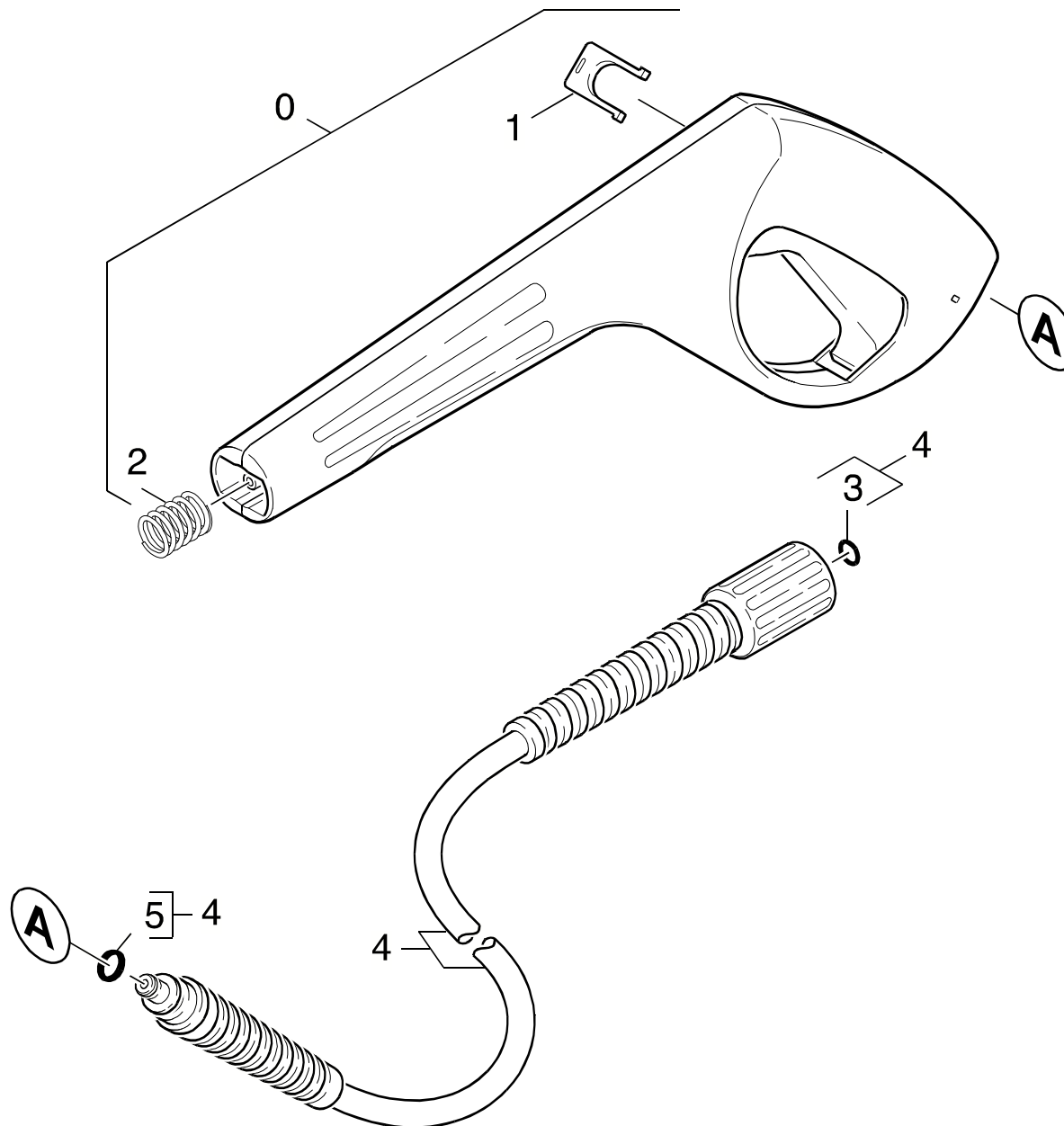
**K3.9 XM**

**GRUPPE: 4.0 ZUBEHOER**  
**GROUP: 4.0 ACCESSORIES**  
**GRUPPE: 4.0 ACCESSOIRES**

GRUPPE: 4.1 HANDSPRITZPISTOLE  
GROUP: 4.1 TRIGGER GUN  
GRUPPE: 4.1 POIGNEE PISTOLET

**B4**

**K3.9 XM**



Symbolbeschreibung siehe M16 / symbol description see M16 / désignation de système voir M16 /

GRUPPE: 4.1 HANDSPRITZPISTOLE  
GROUP: 4.1 TRIGGER GUN  
GRUPPE: 4.1 POIGNEE PISTOLET

C4

K3.9 XM

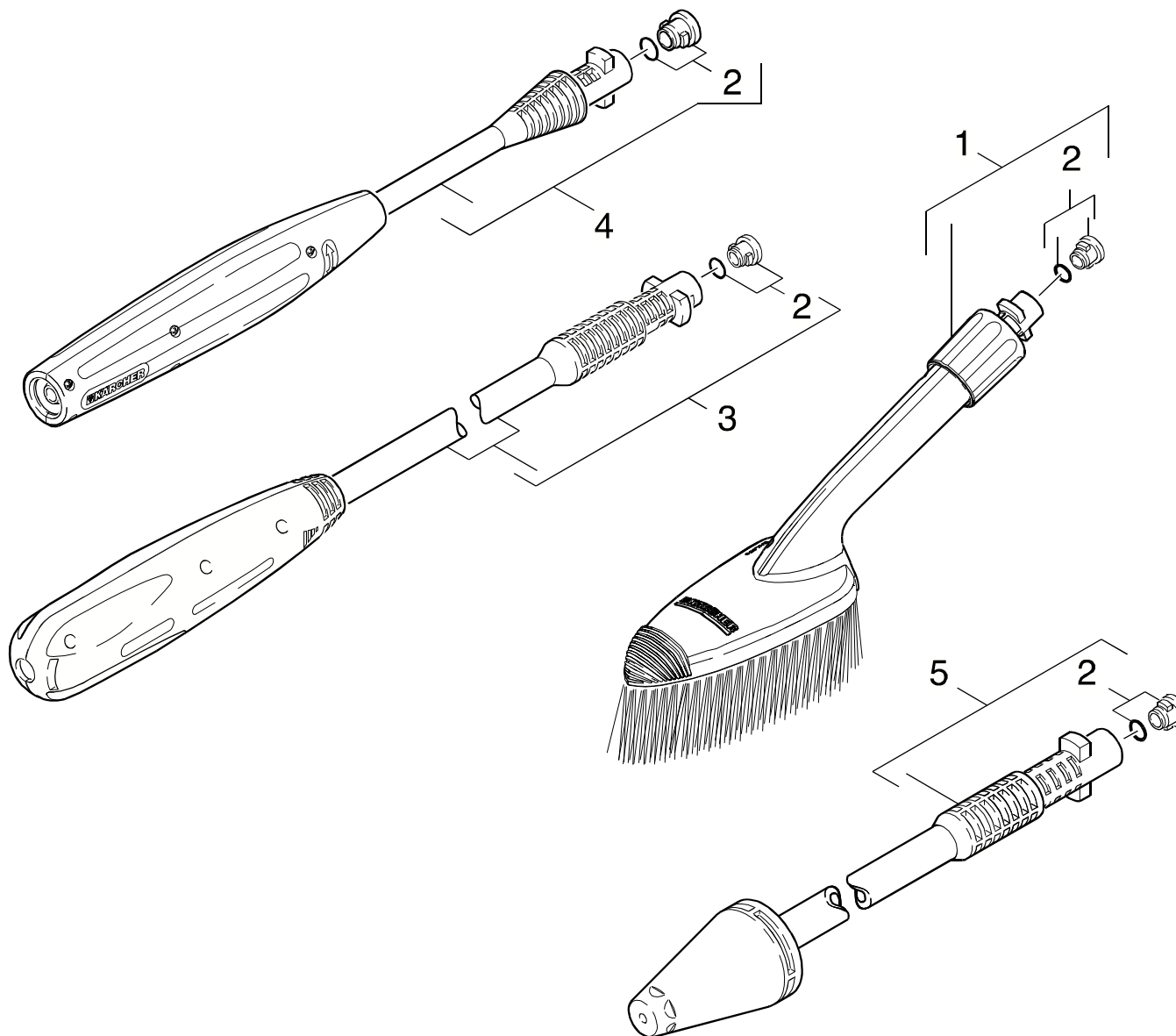
POS.	BENNENNUNG	TEILE-NR.	STCK
ITM.	DESCRIPTION	PART-NO.	QTY.
POS.	DESIGNATION	NO.PIECE	NBR.
0	PISTOLE-M V1 ERSATZ / PISTOL-M / PISTOLE-M V1 ERSATZ	4.775-389.0	1
1	KLAMMER / CLAMP / BRIDE DE FIXATION	5.037-137.0	1
2	DRUCKFEDER / PRESSURE SPRING / RESSORT A PRESSION	5.332-464.0	1
3	ERSATZTEILSET / SPARE PARTS KIT / KIT DE PIECES	2.880-296.0	1
4	HD-M-SCHL.7,5/14MPA / HD-M-HOSE 7,5/14 MPA / HD-M-SCHL.7,5/14MPA	6.390-499.0	1
5	O-RING 6X2 / GASKET / BAQUE D'ETANCHEITE	6.363-198.0	1

"=> xxxxxx" = bis Werknummer / up to serial No. / jusqu' au No. de fabr. / "xxxxxx =>" = ab Werknummer / from serial No. / a partir du No. de fabr. /

GRUPPE: 4.2 STRAHLROHR  
GROUP: 4.2 JET PIPE  
GRUPPE: 4.2 LANCE D'INCENDIE

D4

K3.9 XM



Symbolbeschreibung siehe M16 / symbol description see M16 / désignation de système voir M16 /



GRUPPE: 4.2 STRAHLROHR  
GROUP: 4.2 JET PIPE  
GRUPPE: 4.2 LANCE D'INCENDIE

E4

K3.9 XM

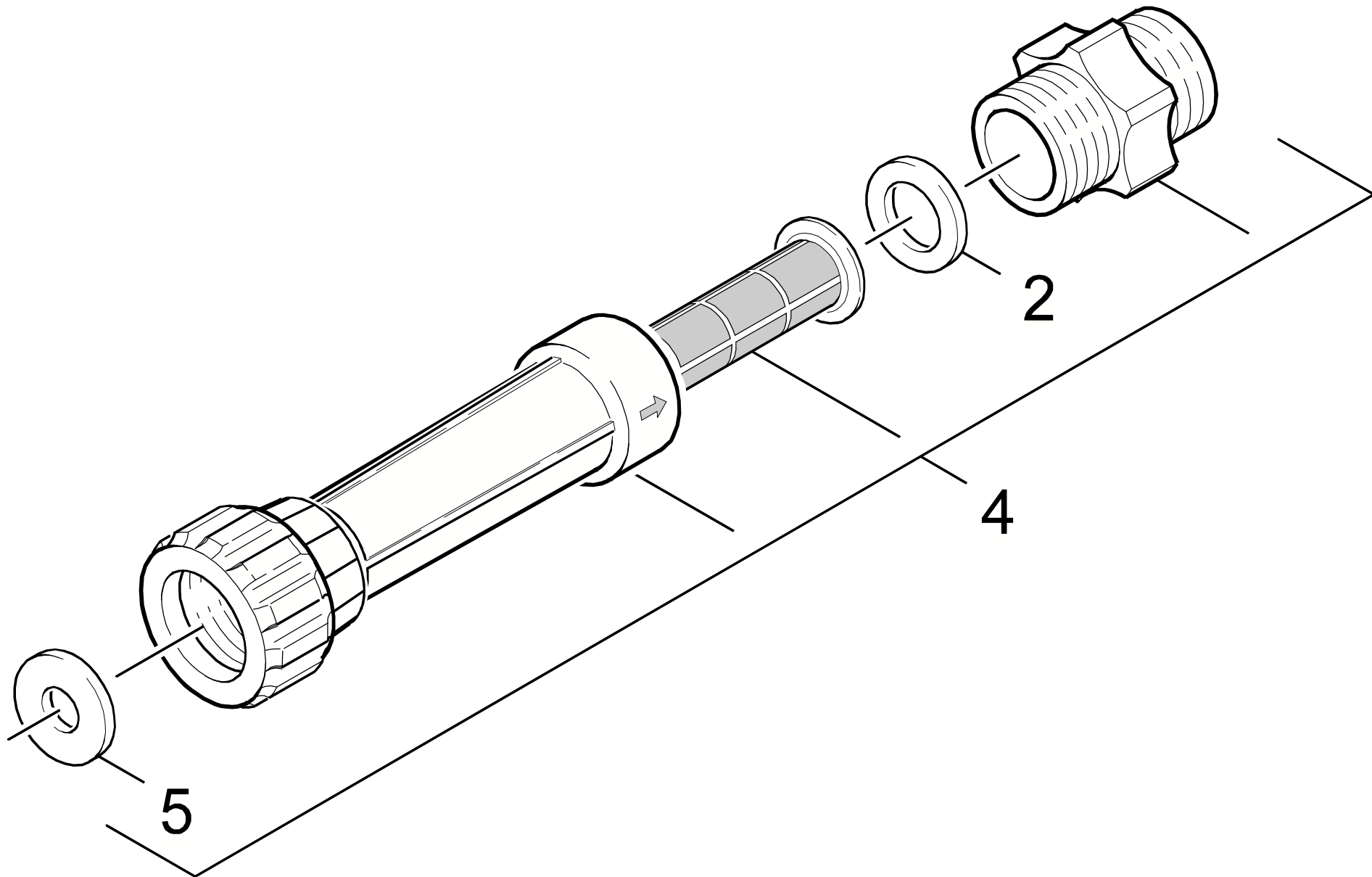
POS.	BENNENUNG	TEILE-NR.	STCK
ITM.	DESCRIPTION	PART-NO.	QTY.
POS.	DESIGNATION	NO.PIECE	NBR.
1	BUERSTE LAENGS / BRUSH / BROSSE	2.640-589.0	1
2	ERSATZTEILSET / SPARE PARTS KIT / KIT DE PIECES	2.883-111.0	1
3	VIERFACHDUESE 030 / QUADRUPLE NOZZLE / BUSE A 4 FONCT.	4.760-480.0	1
4	VPS K3 0287 / VPS / VPS K3 0287	4.760-534.0	1
5	ROTORDUESE /033 ST / ROTARY NOZZLE / BUSE JET ROTATIF	4.763-986.0	1

"=> xxxxxx" = bis Werknummer / up to serial No. / jusqu' au No. de fabr. / "xxxxxx =>" = ab Werknummer / from serial No. / a partir du No. de fabr. /

GRUPPE: 4.3 WASSERFILTER  
GROUP: 4.3 WATER FILTER  
GRUPPE: 4.3 FILTRE (EAU)

F4

K3.9 XM



Symbolbeschreibung siehe M16 / symbol description see M16 / désignation de système voir M16 /

GRUPPE: 4.3 WASSERFILTER  
GROUP: 4.3 WATER FILTER  
GRUPPE: 4.3 FILTRE (EAU)

**G4**

**K3.9 XM**

POS.	BENNENUNG	TEILE-NR.	STCK
ITM.	DESCRIPTION	PART-NO.	QTY.
POS.	DESIGNATION	NO.PIECE	NBR.
4	WASSERFILTER KPL. / WATER FILTER / FILTRE (EAU)	4.730-098.0	1
5	FLACHDICHTUNG / GASKET / GARNITURE PLATE	5.364-129.0	1

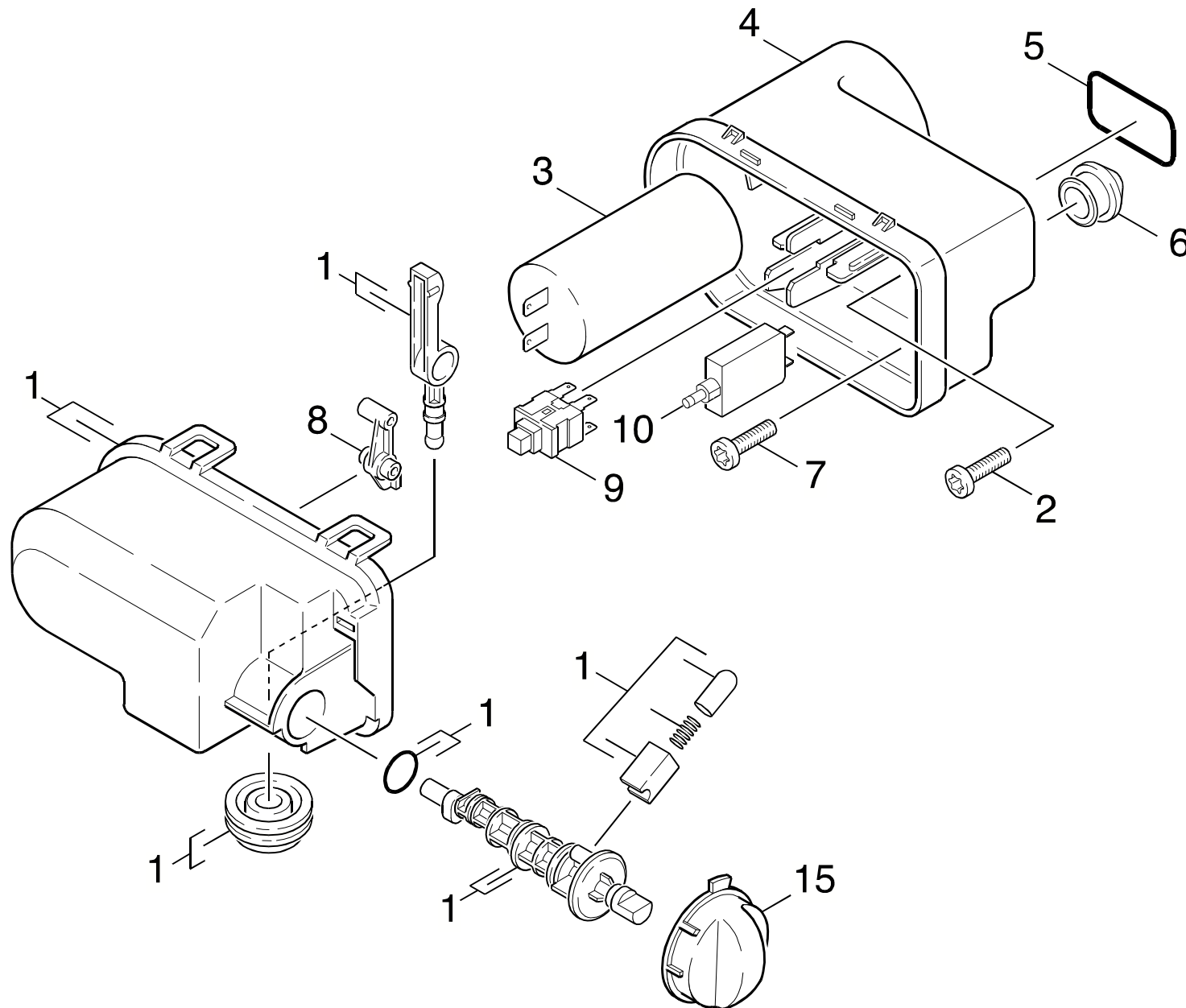
"=> xxxxxx" = bis Werknummer / up to serial No. / jusqu' au No. de fabr. / "xxxxxx =>" = ab Werknummer / from serial No. / a partir du No. de fabr. /

GRUPPE: 5.0 E-KASTEN  
GROUP: 5.0 ELECTRIC BOX  
GRUPPE: 5.0 ELECTRIQUE BOÛETE

**A5**

**K3.9 XM**

**GRUPPE: 5.0 E-KASTEN**  
**GROUP: 5.0 ELECTRIC BOX**  
**GRUPPE: 5.0 ELECTRIQUE BOÛETE**



Symbolbeschreibung siehe M16 / symbol description see M16 / désignation de système voir M16 /

GRUPPE: 5.0 E-KASTEN  
GROUP: 5.0 ELECTRIC BOX  
GROUPE: 5.0 ELECTRIQUE BOÛTE

C5

K3.9 XM

POS. ITM. POS.	BENNENNUNG DESCRIPTION DESIGNATION	TEILE-NR. PART-NO. NO.PIECE	STCK QTY. NBR.
1	DECKEL E-KASTEN*USA / COVER / COUVERCLE	9.011-382.0	1
2	SCHRAUBE M 4X 10 / SCREW / VIS	7.303-031.0	1
3	KONDENSATOR 60MUEF / CAPACITOR / CONDENSATEUR	6.661-196.0	1
4	GEHAEUSE E-KASTEN / HOUSING / BOITIER	9.036-426.0	1
5	O-RING 33X2,62NBR70 / GASKET / BAQUE D'ETANCHEITE	6.362-870.0	1
6	DURCHFUEHR.TUELLE / BUSH / DOUILLE DE TRAVERSEE	9.048-011.0	1
7	LINSENSCHR. M 5X20 / OVAL HEAD SCREW / VIS A TETE BOMBEE	9.086-153.0	2
8	SCHALTER *USA / SWITCH / INTERRUPTEUR	9.036-381.0	1
9	SCHALTER 16A 3/4HF / SWITCH / INTERRUPTEUR	9.085-034.0	1
10	MOTORSCHUTZSCHALTER / MOTOR PROT. SWITCH / RELAIS (MOTEUR)	9.085-032.0	1
15	SCHALTKNOPF / SWITCH KNOB / BOUTON DE COMMANDE	9.036-818.0	1

"=> xxxxxx" = bis Werknummer / up to serial No. / jusqu' au No. de fabr. / "xxxxxx =>" = ab Werknummer / from serial No. / a partir du No. de fabr. /